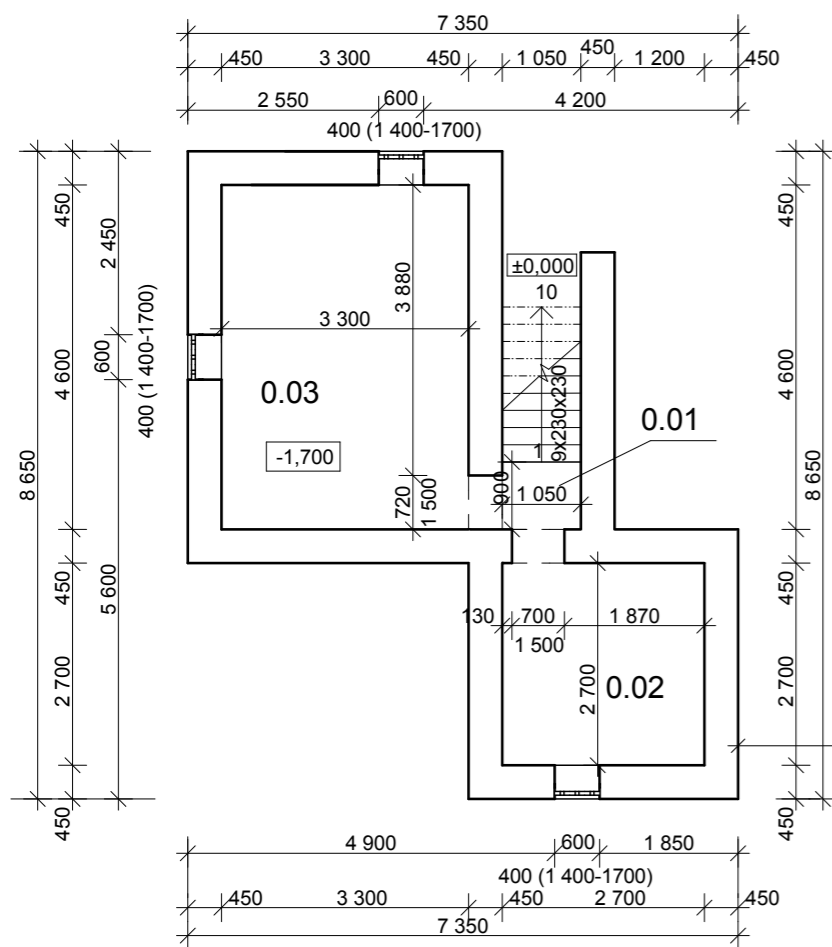


### SKLEP 2



### Legenda materiálů:

- Základové zdivo 450
- Beton 1000
- Beton 600

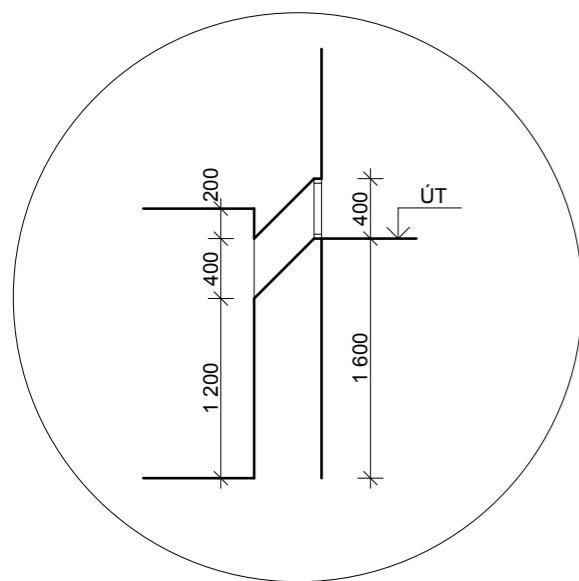
### SKLEP 2

#### Legenda Místností

OZN	Název Místnosti	Plocha [m2]
001	Chodba	0,95
002	Sklep č. 1	181,3
003	Sklep č. 2	7,3

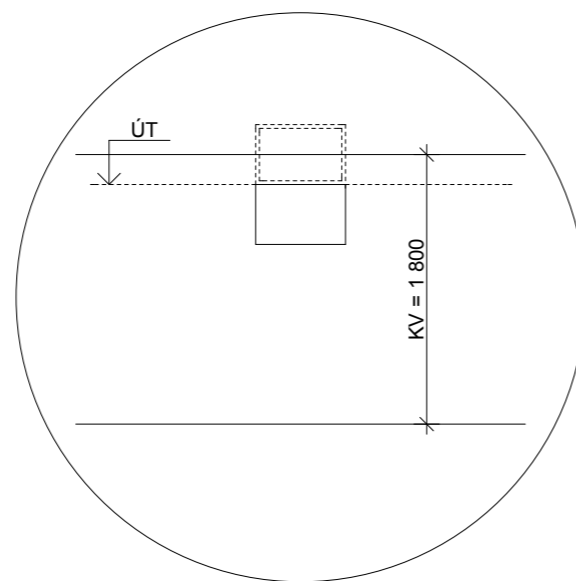
### ŘEZ A-A':

MĚŘÍTKO 1:50



### POHLED :

MĚŘÍTKO 1:50



### SKLEP 1

#### Legenda Místností

OZN	Název Místnosti	Plocha [m2]
001	Sklep č.1	11,75
002	Technická místnost	14,91
003	Sklep na uhlí	7,8
004	Sklep č.2	7,87

### SKLEP 1

